



روح الله خلیلی بروجنی

چند گام برای تولید محتوای الکترونیک



از آنجا که بیشتر اجزای آموزشی در دو قالب «فلش» و «جاوا» تولید می‌شوند، برای دسترسی سریع‌تر و مؤثرتر باید به همراه کلیدواژه خود پسوند این قالب‌ها یعنی (swf) و (jar) را نیز اضافه کنید. برای روشن‌تر شدن موضوع مثالی می‌زنیم.

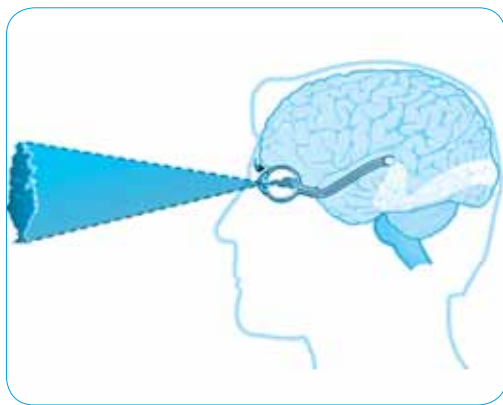
فرض کنید که می‌خواهید تعدادی اجزای آموزشی راجع به «انرژی خورشیدی» پیدا کند. به این منظور کافی است در پنجره جست‌وجوی گوگل عبارت solar energy swf را وارد کنید. توجه کنید که اضافه کردن نقطه پیش از swf ضرورت دارد. اگر بخواهید در ارتباط با همین موضوع طرح درس‌هایی را پیدا کنید که در محیط پاورپوینت توسط دیگران تولید شده‌اند باید از عبارت solar energy .ppt برای جست‌وجوی خود استفاده کنید. توجه کنید که پسوند (ppt) و (pptx) مربوط به فایل‌هایی است که در قالب پاورپوینت تولید می‌شوند و بنا بر آمار بیش از ۹۰ درصد طرح

کلیدواژه‌ها: نرم‌افزار، فلش، جاوا، پاورپوینت، فایل،

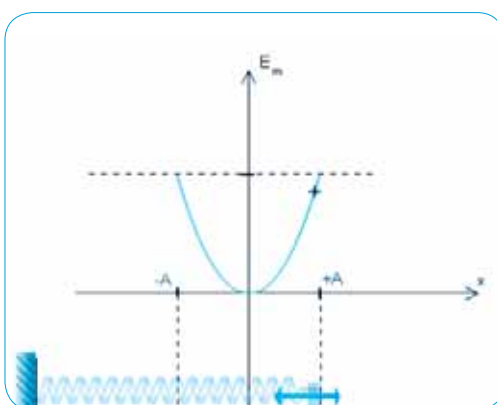
دانلود

فرض کنید که می‌خواهید بخشی و یا حتی همه برنامه درسی خود را بر اساس فناوری اطلاعات یا همان IT طراحی و اجرا کنید. پس از طراحی، باید اجزای آموزشی را در اختیار داشته باشید که برنامه درسی شما را پشتیبانی کند. شاید ساده‌ترین راه دستیابی به این اجزای آموزشی، استفاده از نرم‌افزارهای آموزشی موجود باشد. اگر این نرم‌افزارها مناسب و مرتبط با موضوع درسی شما باشد تا حدودی می‌تواند مشکل شما را حل کند.

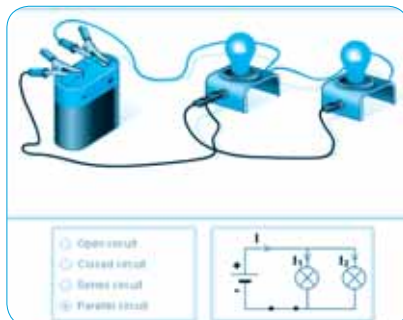
با این حال، دست‌کم دو راه دیگر برای دستیابی به اجزای آموزشی مورد نیازتان وجود دارد. یکی از این راه‌ها، جست‌وجو از طریق کلیدواژه‌های مناسب در اینترنت است.



نمایی از شبیه‌سازی سازوکار دیدن



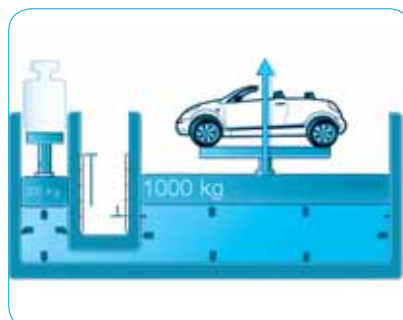
نمایی از شبیه‌سازی پایستگی انرژی



نمایی از شبیه‌سازی مدارهای الکتریکی



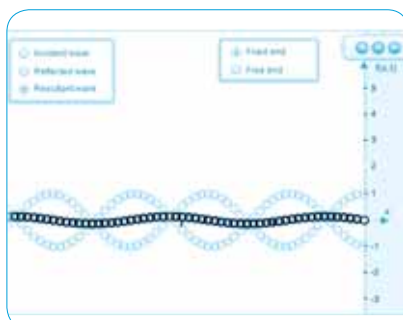
نمایی از شبیه‌سازی نیروگاه‌های برق



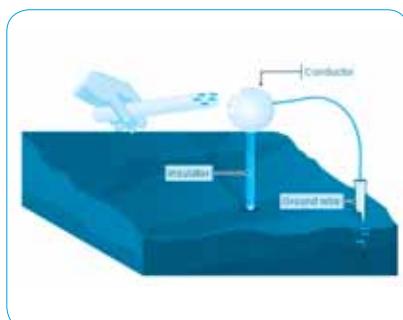
نمایی از شبیه‌سازی بالابر هیدرولیک

فیزیک (Physics)، نجوم (Astronomy)، علوم زمین (Erath science)، ابزارهای ریاضی برای فیزیک (Mathematics tools for physics)، فناوری (Technology)، علوم زیستی و بوم‌شناسی (Environmental Science and ecology)، علوم زیستی (Life science)، اکتشاف‌های معروف (Famous discoveries)، شگفت‌انگیز (Amazing).
اجزای آموزشی در بخش فیزیک این وبگاه، در حوزه‌های مکانیک، نور و امواج، الکتریسته و مغناطیس، گرما، دما، فشار و فیزیک قرن بیستم طبقه‌بندی شده است. با کلیک روی هر یک از حوزه‌های می‌توانید موضوع مورد نظر خود را انتخاب و اجزای آموزشی آن را مشاهده کنید.
از آنجا که برای دانلود این اجزا لازم است هزینه‌ای پرداخت کنید با رفتن به وبگاه <http://www.edumedia-share.com> می‌توانید برخی از تولیدات آن را به رایگان دانلود کنید.

درس‌ها در این فضا تولید می‌شوند. یکی دیگر از راه‌هایی که می‌توانید به سرعت به اجزای آموزشی دسترسی داشته باشید مراجعه مستقیم به وبگاه‌هایی که آدرس آنها را از قبل می‌دانید و یا آن را از طریق جست‌وجوی اینترنتی پیدا کرده‌اید. در مجموعه مقاله‌هایی که از این پس در هر شماره مجله می‌آید شما را با یکی از وبگاه‌های برتر در این زمینه آشنا خواهیم کرد.
وبگاه <http://www.edumedia-sciences.com> از جمله وبگاه‌هایی است که تجربه‌های ممتد در تولید اجزای آموزش بسیار با کیفیت در حوزه علوم و از جمله فیزیک دارد و هم‌اکنون به ۶ زبان تولیدات خود را ارائه می‌دهد. در این وبگاه می‌توانید اجزای آموزشی تعاملی (Interactive educational assets) را در قالب فلش (SWF)، در هر یک از موضوع‌های زیر و به طور طبقه‌بندی شده متناسب با هر دوره تحصیلی دریافت کنید. هم‌اکنون نزدیک به ۷۰۰ عدد جزء آموزشی برای استفاده در این وبگاه وجود دارد.



نمایی از شبیه‌سازی امواج ایستاده



نمایی از شبیه‌سازی باردار ساختن القایی



نمایی از شبیه‌سازی انرژی خورشیدی